



System fasadowy

MB-SR50N MB-SR50N HI+

System słupowo-ryglowy **MB-SR50N** przeznaczony jest do konstruowania i wykonywania lekkich ścian osłonowych typu zawieszanego i wypełniającego oraz dachów, świetlików i innych konstrukcji przestrzennych. Zgodnie z aktualnymi trendami w architekturze umożliwia zlicowanie profili słupów i rygli od strony wewnętrznej fasady oraz uzyskanie różnych wersji wyglądu zewnętrznego. System ten jest również podstawą wersji o podwyższonej izolacyjności termicznej **MB-SR50N HI+** i rozwiązań przeciwpożarowych, jest także powiązany z konstrukcjami różnego rodzaju okien: odchylno-wysuwnych, połączonych i zintegrowanych z fasadą. Dzięki bogatej ofercie rozwiązań opartych na fasadzie **MB-SR50N** architekci i projektanci mogą realizować nawet najbardziej śmiałe pomysły w zakresie konstrukcji aluminiowo-szklanych.

▪ *nowoczesny wygląd fasady*

▪ *swoboda w projektowaniu*

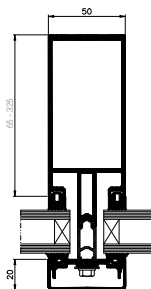
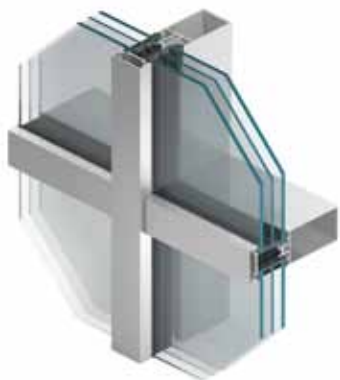
cool, temperate climate



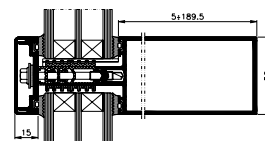
**CERTIFIED
COMPONENT**
Passive House Institute



MB-SR50N / MB-SR50N HI



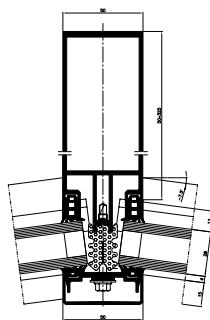
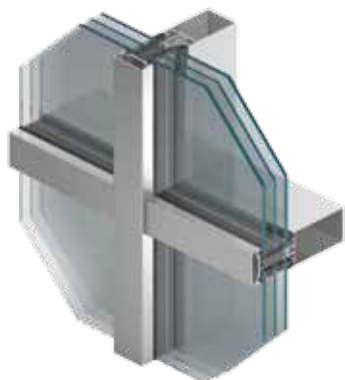
przekrój przez słup
MB-SR50N



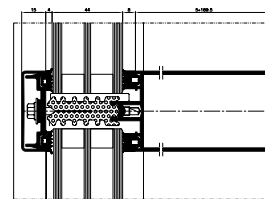
przekrój przez rygiel
MB-SR50N HI

Systemy MB-SR50N oraz wersja o podwyższonej izolacji cieplnej MB-SR50N HI, przeznaczone są do konstruowania i wykonywania lekkich ścian osłonowych typu zawieszanego i wypełniającego oraz dachów, świetlików i innych konstrukcji przestrzennych. Zgodnie z aktualnymi trendami w architekturze umożliwia zlicowanie profili słupów i rygli od strony wewnętrznej fasady oraz uzyskanie różnych wersji wyglądu zewnętrznego. System ten jest również podstawą rozwiązań przeciwpożarowych.

MB-SR50N HI+



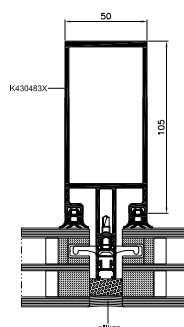
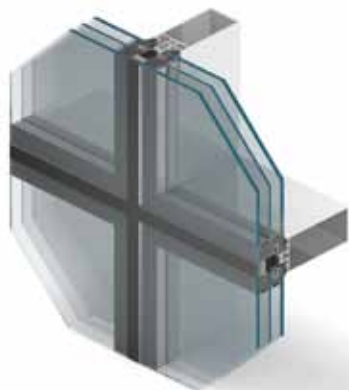
przekrój przez słup – 7,5 %



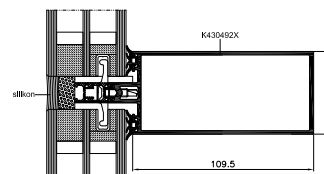
przekrój przez rygiel

Wersja o najlepszych parametrach izolacji termicznej i akustycznej, w której zastosowano zmodyfikowany izolator z materiału PE. Odpowiedni kształt tego izolatora oprócz wysokiej ochrony przed przenikaniem ciepła zapewnia także właściwe prowadzenie wkrętów mocujących listwy dociskowe, co jest istotne w trakcie montażu fasady. Nowe akcesoria w tym systemie dają także większą swobodę doboru szkła.

MB-SR50N EFEKT



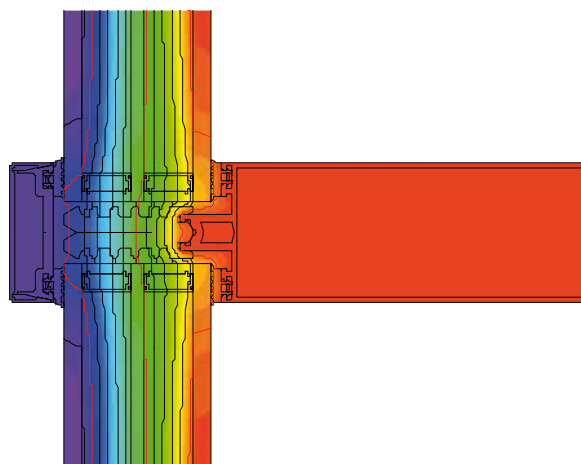
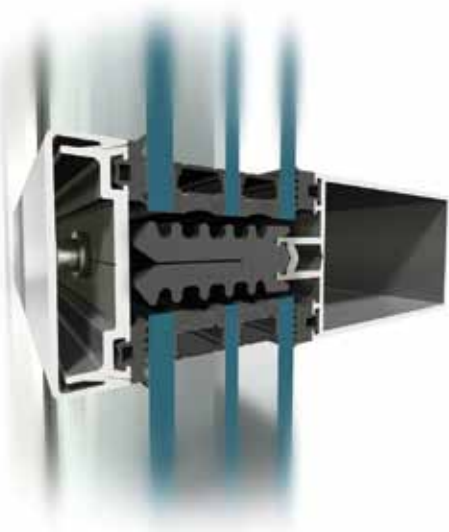
przekrój przez słup



przekrój przez rygiel

Fasada, która dzięki zastosowaniu specjalnego systemu mocowania szyb daje od zewnątrz jednolity obraz gładkiej szklanej ściany podzielonej strukturą pionowych i poziomych linii szerokości dwóch centymetrów. Można w niej stosować duże i ciężkie wypełnienia ze szkła jedno- lub dwukomorowego, w tym także pakiety z szybą laminowaną oraz panele nieprzezierne na bazie szkła zespolonego.

MB-SR50N / MB-SR50N HI+



rozміsczenie izoterm w fasadzie – MB-SR50N HI+

FUNKCJONALNOŚĆ I ESTETYKA

- połączenia kątowe umożliwiające swobodne kształtowanie zabudowy aluminiowej
- słupy i rygle o "ostrych" krawędziach pozwalające budować konstrukcje nośne fasad o wyglądzie jednolitej kratownicy
- odmiany estetyczne fasady oraz szereg profili nakładkowych o różnych kształtach zapewniają uzyskanie wielu wariantów obrazu elewacji
- szeroki wybór elementów otwieranych w fasadzie: różnego typu okna i drzwi, w tym okna pościowe MB-SR50N RW, okna zintegrowane z fasadą MB-SR50N IW, a także okna odchylne i otwierane równoległe MB-SR50N OW
- duży zakres szklenia oraz dostępne izolatory i akcesoria pozwalają uzyskać wysoki poziom izolacyjności termicznej fasad
- możliwość gięcia profili i budowy konstrukcji łukowych

DANE TECHNICZNE	MB-SR50N MB-SR50N HI+	MB-SR50N HI	MB-SR50N EFEKT	MB-SR50N IW	MB-SR50N OW	MB-RW
Głębokość słupów	50 – 325 mm			85 – 125 mm	–	–
Głębokość rygli	5 – 189,5 mm			49,5 – 129,5 mm	–	–
Sztywność słupów (zakres wsp. Ix)	26,04 – 4123,45 cm ⁴			70,43 – 245,70 cm ⁴	–	–
Sztywność rygli (zakres wsp. Iz)	0,79 – 629,54 cm ⁴			23,76 – 205,98 cm ⁴	–	–
Zakres szklenia	24 – 56 mm	24 – 52 mm	24 – 56 mm	24 – 56 mm	28 – 41 mm	32 – 51 mm

PARAMETRY TECHNICZNE	MB-SR50N MB-SR50N HI+	MB-SR50N HI	MB-SR50N EFEKT	MB-SR50N IW	MB-SR50N OW	MB-RW
Przepuszczalność powietrza	AE 1200, EN 12152			klasa 4, EN 12207		
Wodoszczelność	RE 1200, EN 12154	RE 1500, EN 12154	RE 1200, EN 12154	E 1500, EN 12208	E 1650, EN 12208	E 1800, EN 12208
Odporność na obciążenie wiatrem	2,4 kN/m ² , EN 13116			E 2400, EN 12210	klasa C5, EN 12210	2,4 kN/m ² , EN 12210
Odporność na uderzenie	I5/E5, EN 14019				–	klasa 4, EN 1873
Izolacyjność termiczna (U _f)	od 0,7 W/(m ² K)	od 1,0 W/(m ² K)	od 1,1 W/(m ² K)	od 1,6 W/(m ² K)	–	od 1,8 W/(m ² K)