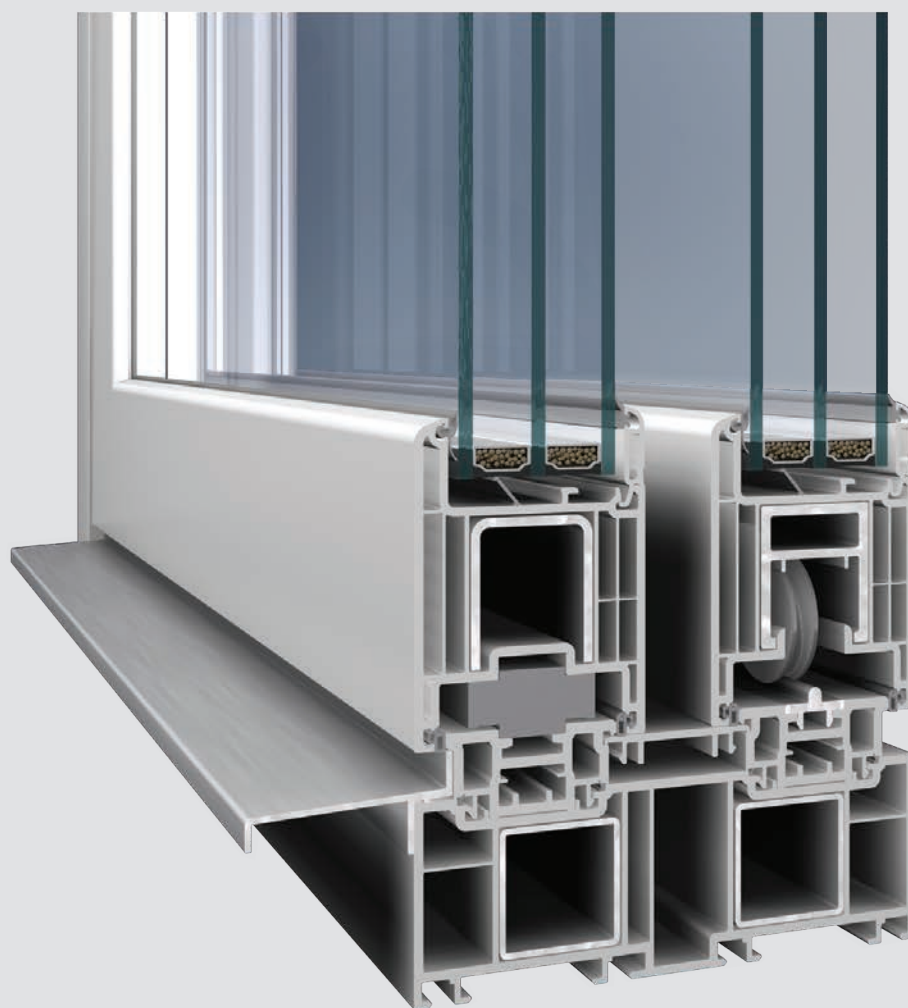


System drzwi podnosząco-przesuwnych HST

deceuninck

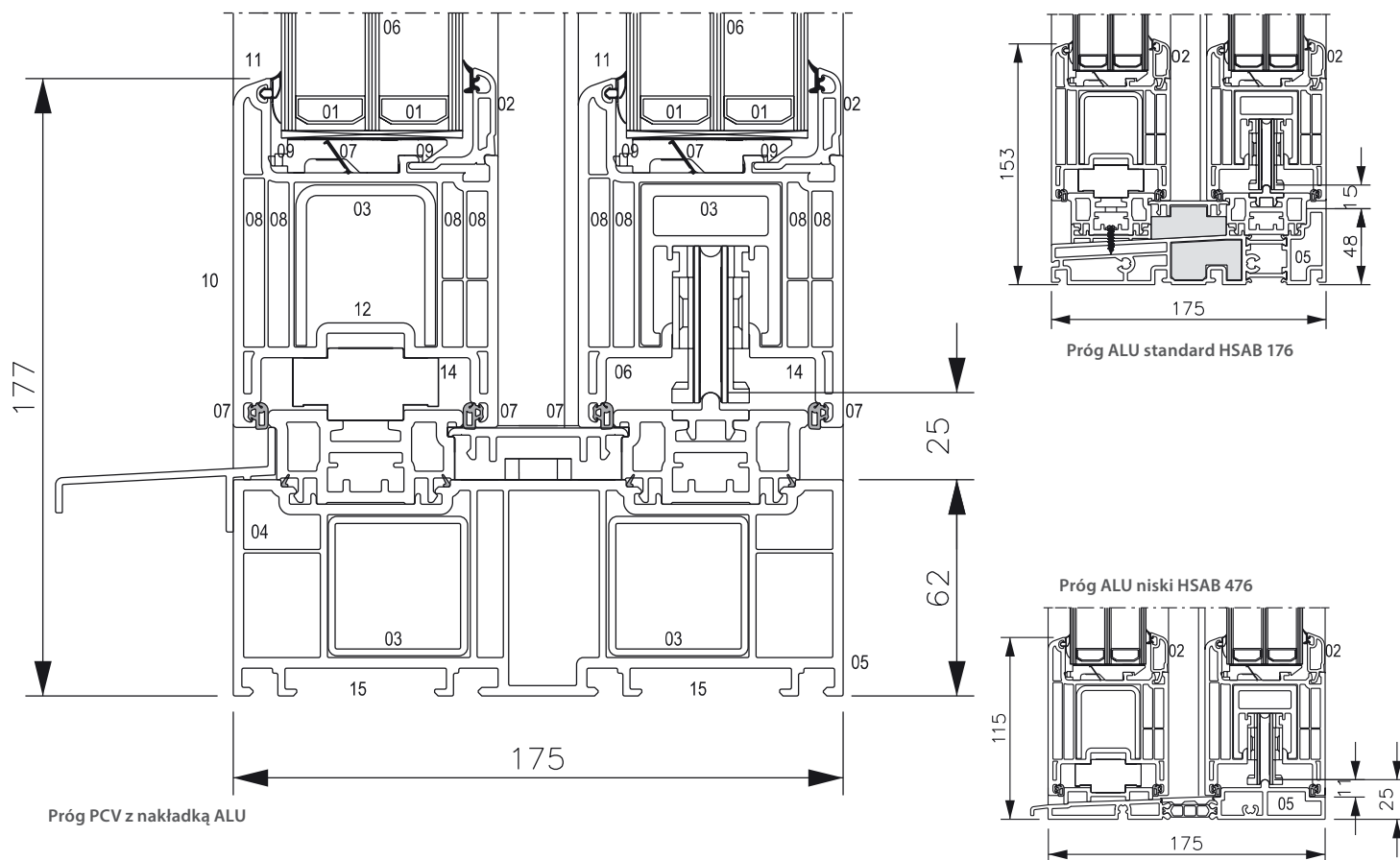


Okna i drzwi

System jest kompatybilny z innymi rozwiązaniami okiennymi Deceuninck i zapewnia doskonałą ochronę przed warunkami atmosferycznymi, jak również wyjątkową łatwość użytkowania. Jego niezaprzeczalną cechą jest możliwość stosowania pakietów szybowych o grubości aż do 52 mm przy głębokości skrzydła 76 mm.

www.deceuninck.pl

System drzwi podnosząco-przesuwnych HST



- 01 Szklenie o grubości do 52 mm: możliwość stosowania szyb dwukomorowych bezpiecznych i o wysokiej izolacyjności akustycznej, przy jednoczesnym zachowaniu doskonałych parametrów termicznych zespolenia
- 02 Skrzydła dla listwy przyszybowej standardowej dwustopowej oraz skrzydła z hybrydowym zaczepem: uniwersalne rozwiązania pod listwy jednej dwustopowe
- 03 Stabilna konstrukcja ramy i skrzydła: bezpośrednie przenoszenie obciążeń przez odpowiednio zaprojektowane wzmocnienia
- 04 Skuteczny system odwodnienia: wysoka wodoszczelność konstrukcji, dzięki możliwości odprowadzenia wilgoci
- 05 Dostępne z trzema rodzajami progów: dwa termicznie izolowane progi aluminiowe (niski oraz standardowy) oraz podstawowa rama PVC z osłonami aluminiowymi
- 06 Wysoka odporność na włamania: przy zastosowaniu odpowiednich okuć oraz oszklenia - aż do klasy RC2
- 07 Dodatkowa uszczelka w przestrzeni podszybowej oraz dwie uszczelki przylgowe: doskonała izolacja termiczna / szczelność w ekstremalnych warunkach atmosferycznych
- 08 Technologia 5-komorowa: doskonała izolacja termiczna $U_f=1,3W/m^2K$
- 09 Prosta przyłga przyszybowa oraz przestrzeń podszybowa: optymalne przeniesienie obciążeń przy ciężkich szkleniach
- 10 Możliwość zastosowania niskiego profilu stałego szklenia: więcej naturalnego światła w pomieszczeniu
- 11 Dostępne dedykowane słupki do skrzydeł
- 12 Głębokość skrzydła 76 mm: wysoki stopień izolacji termicznej, umożliwiający redukcję kosztów ogrzewania
- 13 Bardzo szeroka paleta kolorów: obejmująca kolory w strukturze drewna, gładkie, perłowe, metaliczne. Dodatkowo dostępne, proste w montażu, systemowe nakładki aluminiowe
- 14 Dodatkowe wzmocnienie: możliwość tworzenia bardzo wysokich konstrukcji
- 15 Zintegrowane rozwiązania: system drzwi podnosząco-przesuwnych Deceuninck jest kompatybilny z innymi systemami okiennymi Deceuninck (w szczególności profilami dodatkowymi platformy 76 mm) oraz systemem roletowym PROtex, jak również idealnie komponuje się z systemami tarasowymi TWINSON



Idea Recyklingu · Inoutic/Deceuninck jest inicjatorem stowarzyszenia Rewindo GmbH, propagującego ideę recyklingu okien z tworzyw sztucznych podlegających utylizacji.

PARTNER HANDLOWY



Building a sustainable home

6WVG [U] Ba'S' V Ebźl ażż

Jasin, ul. Poznańska 34, 62-020 Swarzędz

T: 48 61 818 70 00, F: 48 61 818 70 01

deceuninck.polska@deceuninck.com · www.deceuninck.pl