

OKNA

# Elegant Infinity 115 X

CZAS NA NOWY STANDARD

**Tradycyjny model niezbędny w asortymencie okien dla rynku holenderskiego. Charakterystyczne elementy to głębokość zabudowy 115 mm oraz nachylenie przyłgi pod kątem 5° lub 15°. Konstrukcja ta jest standardowo wyposażona we wzmocnione stałą skrzydło i ramę wzmocnioną w technologii Forthex. Podobnie jak w poprzednich wersjach, możliwe jest dodatkowe uszczelnienie centralne.**

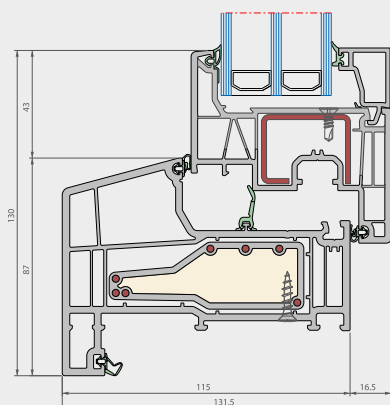
- Szklenie do 59 mm
- Dwa kąty nachylenia przyłgi w ramie: 5° lub 15°
- Jednostopowa listwa przyszybowa ułatwiająca montaż
- Dwa rodzaje listew przyszybowych – prostokątne i zaokrąglone
- Trzy uszczelki obwodowe – maksymalne parametry izolacyjności termicznej / przepuszczalności powietrza / wodoszczelności
- Izolacja termiczna do 1.1 W/m<sup>2</sup>K
- Wzmocnienie ramy w technologii Forthex
- Eleganckie, proste krawędzie
- Dwa sposoby wklejania pakietów szybowych – za pomocą taśmy lub za pomocą kleju; możliwość produkcji elementów o wysokości do 2,5 m
- Duży wybór wykończeń powierzchni – gładkie, struktura drewna, matowe i metaliczne, opcjonalnie z nakładkami aluminiowymi
- W pełni do recyklingu

**deceuninck**

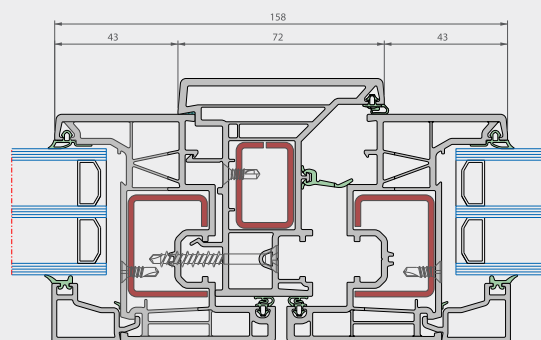
**SPECYFIKACJA TECHNICZNA****Elegant Infinity 115 X**

Głębokość ramy	115 mm
Głębokość skrzydła	80 mm
Wersja skrzydła	zlicowane
Wysokość przylgi w ramie	25 mm
Szerokość przylgi w ramie	48 mm
Wysokość przylgi w skrzydle	23 mm
Szerokość przylgi w skrzydle	9 mm
Możliwa szerokość szklenia w ramie	10-55 mm
Możliwa szerokość szklenia w skrzydle	14-59 mm
Możliwość wklejania szyby	opcjonalnie
Sposób uszczelnienia	uszczelka przylgi wewnętrznej w skrzydle + uszczelnienie zewnętrzne ramy wraz z uszczelnieniem środkowym
$U_f$ złożenia rama/skrzydło (W/m <sup>2</sup> K)	1,1*

\* Obliczenie zgodnie z ISO 10077-2 z wypełnieniem 36 mm



Przekrój pionowy



Przekrój poziomy